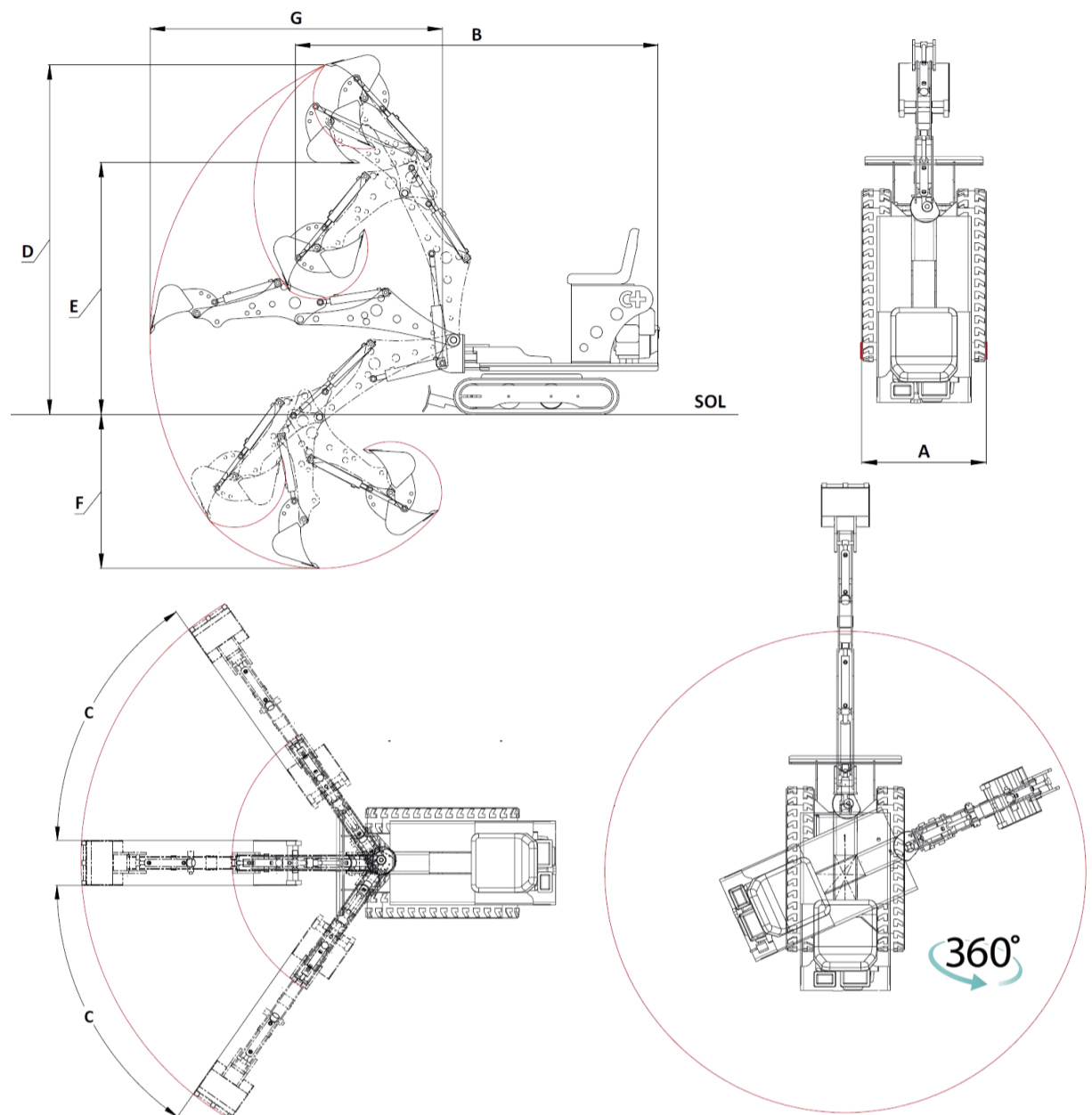


MPT-72-800-S

Caractéristiques Techniques

Générales :	
Poids	515 kg
Hauteur totale (bras replié)	1700 mm
Largeur totale	720 mm A
Longueur totale (bras replié)	2400 mm B
Tourelle :	
Rotation	360°
Bras :	
Articulation (bras déportable manuellement)	110° (55° à droite et à gauche) C
Hauteur max (godet ouvert)	2100 mm D
Hauteur de cavage max	1700 mm E
Profondeur max de creusée	950 mm F
Longueur maximale	1800 mm G
Puissance à l'arrachement	0.8 tonnes
Moteur thermique Excalibur :	
Type	monocylindre, 4 temps
Refroidissement	Par air
Carburant	Essence
Puissance	6,5 CV
Cylindrée	196cc
Consommation (100% de charge)	1,2 l/h
Capacité du réservoir de carburant	3.7 l
Démarrage électrique	oui
Système hydraulique :	
Pompe hydraulique	3.7 cc à engrenages
Pression de fonctionnement	140 bars
Débit (à 2000 rpm)	6.4 l/min
Débit (à 3600 rpm)	11.5 l/min
Moteur de traction	200cc Orbital (Renforcé Radialement)
Capacité du réservoir hydraulique	22 L
Chenilles :	
	150x72x31



Configuration de la minipelle

